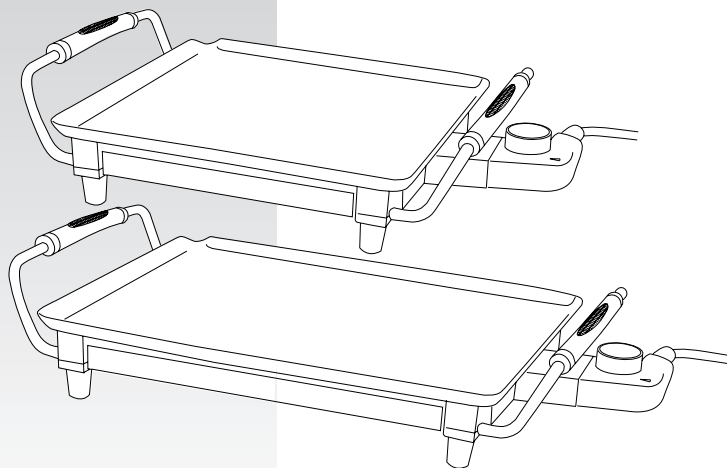


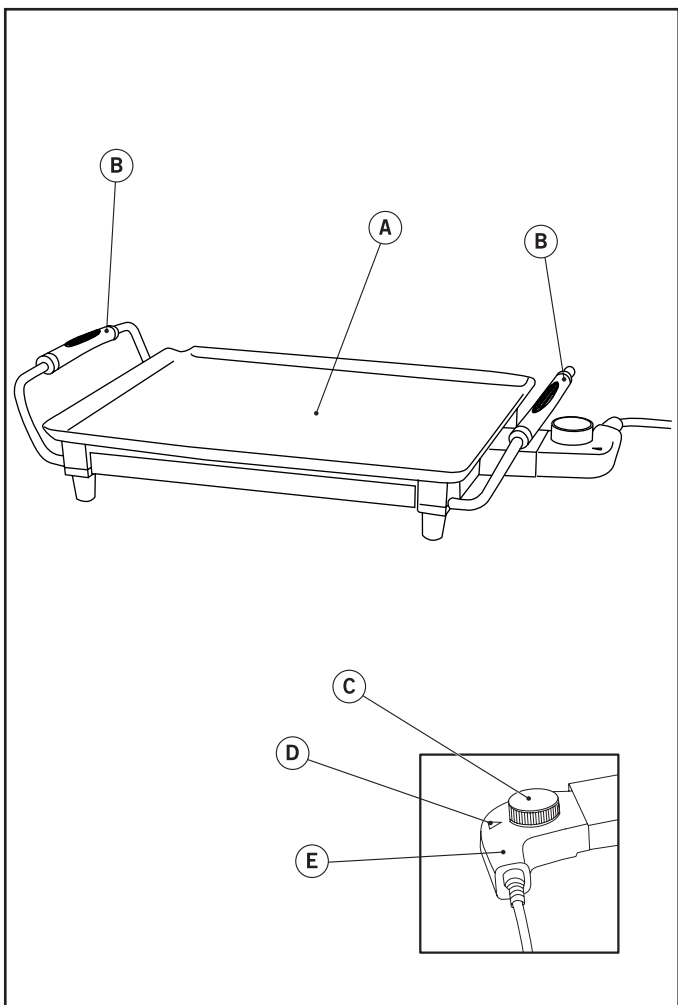
taurus

Galexia / Galexia Plus

Plancha asador
Planxa rostidora
Grill Plate
Barbecue électrique
Piastra forno
Grillplatte
Chapa
Σχάρα ψησίματος
контактный Гриль
Grätar electric
Скара тип плоча

شواية





Plancha asador Galaxia/Galaxia Plus



Distinguido cliente:

Le agradecemos que se haya decidido por la compra de un electrodoméstico de la marca TAURUS.

Su tecnología, diseño y funcionalidad, junto con el hecho de superar las más estrictas normas de calidad le comportarán total satisfacción durante mucho tiempo.

Los materiales que constituyen el envase de este electrodoméstico, están integrados en un sistema de recogida, clasificación y reciclado de los mismos. Si desea deshacerse de ellos, puede utilizar los contenedores públicos apropiados para cada tipo de material.

Descripción

- A Plancha con tratamiento antiadherente
- B Asas
- C Selector de temperatura
- D Piloto luminoso
- E Conector



Consejos y advertencias de seguridad

- Leer atentamente este folleto de instrucciones antes de poner el aparato en marcha y guardarlo para posteriores consultas.
- Antes de conectar el aparato a la red, verificar que el voltaje indicado en la placa de características coincide con el voltaje de red.
- Este aparato no es un juguete. Los niños deben estar bajo vigilancia

para asegurar que no jueguen con el aparato.

- Este aparato está pensado para que lo usen adultos. No permitir que lo usen personas no familiarizadas con este tipo de producto, personas discapacitadas o niños.
- Guardar este aparato fuera del alcance de los niños y/o personas discapacitadas.
- Desenchufar el aparato tirando de la clavija, no del cable.
- Desconectar el aparato de la red cuando no se use y antes de realizar cualquier operación de limpieza
- No tocar nunca la clavija de conexión con las manos mojadas.
- Este aparato es únicamente para uso doméstico, no para uso industrial.
- No mover el aparato cuando está en funcionamiento, puede provocar quemaduras.
- Situar el aparato sobre una superficie seca, plana y apta para soportar altas temperaturas.
- Situar el aparato, lejos de material combustible, tales como materiales textiles, cartón, papel...
- No utilizar ni guardar el aparato a la intemperie.
- No dejar que el cable de conexión quede colgando de la mesa o entre en contacto con las superficies calientes del aparato.
- No tocar ni las partes metálicas ni el cuerpo del aparato cuando este está en funcionamiento, ya que puede provocar quemaduras.
- No utilizar el aparato con el cable o la clavija dañada
- Sólo el selector de temperatura suministrado con este aparato es el adecuado. Absténgase de utilizar

cualquier otro.

- No usar el aparato asociado a un programador, temporizador u otro dispositivo que conecte el aparato automáticamente ya que existe riesgo de incendio si el aparato está cubierto o colocado incorrectamente.

- Toda utilización inadecuada, o en desacuerdo con las instrucciones de uso, anula la garantía y la responsabilidad del fabricante.



Modo de empleo

- Al usar el producto por primera vez limpie la placa antiadherente con un paño suave y humedecido en agua.

- Conectar la clavija a su toma de corriente y colocar el selector de temperatura en la posición deseada

- Sitúe el termostato en la posición de la temperatura deseada. El indicador luminoso (D) se encenderá indicando que el aparato está en proceso de calentamiento.

- Espere a que el indicador luminoso (D) se haya apagado, lo cual indicará que el aparato ha alcanzado la temperatura ideal.

- Trabajar el alimento que desee procesar.

- Colocar cuidadosamente sobre la parrilla el alimento a ser asado.

- Para minimizar la generación de acrilamida durante el proceso de cocción de alimentos, no dejar que los colores tostados oscuros o negros.

- Cuando el alimento este a su gusto, retirarlo del aparato con la ayuda de una espátula de madera o similar que

sea resistente al calor. No use utensilios domésticos que puedan dañar el revestimiento antiadherente.

- Desconectar el aparato de la red cuando no se utilice.



Limpieza

- Desconectar el aparato de la red y dejarlo enfriar antes de iniciar cualquier operación de limpieza.

- Extraer el selector de temperatura de su emplazamiento con el conector antes de cualquier operación de limpieza.

- Limpiar el aparato con un paño húmedo impregnado con unas gotas de detergente y secarlo después.

- No sumergir el aparato en agua u otro líquido, ni ponerlo bajo el grifo.

- No es apto para el lavavajillas.

- No utilizar disolventes ni productos abrasivos para su limpieza.

- Para despegar algún alimento difícil de las placas, verter un poco de aceite sobre éste y esperar a que éste se ablande, luego utilice una espátula de madera para eliminar el alimento.



- No utilizar disolventes ni productos abrasivos para su limpieza.

- Después de cualquier operación de limpieza asegurarse de que los contactos fijos del conector de la plancha se encuentran perfectamente secos.




Anomalías y reparación


En caso de avería de la conexión red, no intentar sustituirla, ya que puede existir peligro. Llevar el aparato a un



Servicio de Asistencia Técnica autorizado. Lo mismo en caso de cualquier otra anomalía.



Este aparato cumple con la Directiva 2006/95/EC de Baja Tensión y con la Directiva 2004/108/EC de Compatibilidad Electromagnética.



Planxa rostidora Galexia/Galexia Plus



Distingit client:

Li agraïm que hagi decidit adquirir un electrodomèstic de la marca TAURUS. La seva tecnologia, disseny i funcionalitat, juntament amb el fet d'haver superat les normes de qualitat més estrictes, li permetran gaudir d'una satisfacció garantida durant molt de temps.

Els materials que componen l'envàs d'aquest electrodomèstic estan integrats en un sistema de recollida, classificació i reciclatge. Si desitja desprendre-se'n, si us plau, utilitzi els contenidors públics apropiats per a cada tipus de material.

Descripció

- A Planxa amb tractament antiadherent
- B Nanses
- C Selector de temperatura
- D Pilot lluminós
- E Connector



Consells i advertiments de seguretat

- Abans d'engegar l'aparell, llegiu amb atenció les instruccions d'aquest prospecte i guardeu-lo per a consultes posteriors.
- Abans de connectar l'aparell a la xarxa, verifiqueu que el voltatge que s'indica a la placa de característiques coincideix amb el voltatge de la xarxa.
- Aquest aparell no és una joguina. Els nens han d'estar sota vigilància per assegurar que no juguïn amb

l'aparell.

- Aquest aparell està pensat perquè l'utilitzin persones adultes. No permeteu que l'utilitzin persones no familiaritzades amb aquest tipus de producte, persones discapacitades o nens.
- Deseu aquest aparell fora de l'abast dels nens i/o persones discapacitades.
- Desendolieu l'aparell estirant l'endoll, no el cable.
- Desconnecteu l'aparell de la xarxa i deixeu-lo refredar abans de netejar-lo.
- No toqueu mai l'endoll de connexió amb les mans molles.
- Aquest aparell està destinat exclusivament a l'ús domèstic i no a l'ús industrial.
- No moveu l'aparell mentre estigui funcionant, ja que pot provocar cremades.
- Col·loqueu l'aparell damunt d'una superfície seca, plana i apta per suportar altes temperatures.
- Col·loqueu l'aparell lluny de cap material combustible, com ara materials tèxtils, cartró, paper,...
- No utilitzeu ni guardeu l'aparell a la intempèrie.
- No deixeu que el cable de connexió romangui penjant a la taula o entri en contacte amb les superfícies calentes de l'aparell.
- No toqueu les parts metàl·liques ni el cos de l'aparell mentre estigui funcionant, ja que pot provocar cremades.
- No utilitzeu l'aparell si el cable o l'endoll estan danyats
- Només el selector de temperatura subministrat amb aquest aparell és l'adequat. No n'utilitzeu cap altre.

- No useu l'aparell associat a un temporitzador o altre dispositiu que el connecti automàticament, ja que existeix risc d'incendi si l'aparell està cobert o col·locat de manera incorrecta.

- Tota mena d'utilització inadequada o en desacord amb les instruccions d'ús, anul·la la garantia i la responsabilitat del fabricant.



Instruccions d'ús

- Quan utilitzeu el producte per primera vegada, netegeu les plaques antiadherents amb un drap suau humitejat amb aigua.

- Connecteu l'endoll a la presa de corrent i col·loqueu el selector de temperatura en la posició desitjada. El pilot s'il·luminarà.

- Situeu el termòstat a la posició de la temperatura que desitgeu. L'indicador lluminós (D) s'il·luminarà, cosa que vol dir que l'aparell està en procés d'escalfament.

- Espereu que l'indicador lluminós (D) s'hagi apagat, la qual cosa voldrà dir que l'aparell ha arribat a la temperatura ideal.

-Treballau amb l'aliment que vulgueu processar.

- Col·loqueu amb cura sobre la graella l'aliment a cuinar.

- Per minimitzar la generació d'acrilàmida durant el procés de cocció d'aliments, no deixeu que els aliments es tornin de color marró fosc o negre.

- Quan l'aliment estigui al vostre gust, retireu-lo de l'aparell amb l'ajuda d'una espàtula de fusta o similar que

sigui resistent al calor. No empreu utensilis domèstics que puguin danyar el revestiment antiadherent.

- Desconnecteu l'aparell de la xarxa quan no el feu servir.



Neteja

- Desconnecteu l'aparell de la xarxa i deixeu-lo refredar abans de netejar-lo.

- Extraieu el selector de temperatura del seu allotjament en el connector abans de netejar-lo.

- Netegeu el cos motor emprant un drap humit impregnat d'unes gotes de detergent i després eixugueu-lo.

- No submergeu l'aparell en l'aigua o altre líquid ni el poseu sota l'aixeta. No és apte pel rentavaixelles.

No utilitzeu dissolvents ni productes abrasius per netejar-lo.

- Per desenganxar un aliment difícil de les plaques, tireu una mica d'oli damunt de l'aliment i espereu a que s'estovi, i tot seguit empreu una espàtula de fusta per eliminar l'aliment. No utilitzeu dissolvents ni productes abrasius per netejar-lo.

- Després d'una operació de neteja, assegureu-vos de que els contactes fixes del connector de la planxa estiguin ben secs.



Anomalies i reparació

En cas d'avaria de la connexió xarxa, no intenteu substituir-la, ja que pot ser perillós. Porteu l'aparell a un servei d'Assistència Tècnica autoritzat. Feu el mateix en cas de qualsevol altra anomalia.



Aquest símbol significa que si us voleu desfer del producte, un cop exhaurida la vida de l'aparell, l'heu de dipositar, a través dels mitjans adequats, a mans d'un gestor de residus autoritzat per a la recollida selectiva de Residus d'Aparells Elèctrics i Electrònics (RAEE).

Aquest aparell compleix la Directiva 2006/95/EC de Baixa Tensió i la Directiva 2004/108/EC de Compatibilitat Electromagnètica.

Grill plate Galexia/Galexia Plus



Dear Customer,

Thank you for buying a TAURUS electrical household appliance. Its technology, design and functioning and the fact that it exceeds the strictest quality standards, will give you full satisfaction for a very long time. The packaging materials for this electrical household appliance form part of a collection, classification and recycling system. If you should wish to dispose of them, you may use the appropriate containers provided for each type of material.

Description

- A Non-stick coating grill plate
- B Handles
- C Temperature control
- D Pilot light
- E Connector



Safety Instructions and Warnings

- Read these instructions carefully before putting the appliance into operation and keep them for future consultation.
- Before connecting the appliance to the mains, check that the voltage indicated on the nameplate coincides with the mains voltage.
- This appliance is not a toy. Children should be supervised to ensure that they do not play with the appliance.
- This appliance is intended for adult use. Ensure that this product is not used by the disabled, children or people unused to its handling.
- This appliance should be stored out of reach of children and/or the disabled.
- Unplug the appliance by pulling on the plug, not the cable.
- Disconnect the appliance from the mains when not in use and before cleaning
- Do not touch the plug with wet hands.
- This appliance is only for domestic use, not industrial use.
- Do not move the appliance whilst in operation, this can cause burns.
- Position the appliance on a dry, flat and appropriate surface which can withstand high temperatures.
- Position the appliance away from flammable material such as textiles, cardboard, paper etc.
- Do not use or store the appliance outdoors.
- Do not leave the connection cable hanging from the table or in contact with the appliance's hot surfaces.
- Do not touch the appliance's metal parts or the body when in operation since this can cause burns.
- Do not use the appliance if the cable or plug are damaged.
- Only the temperature control supplied with the appliance is suitable. Do not use any other one.
- Do not use the appliance in association with a programmer, timer or other device that automatically switches it on, as there is a risk of fire if the appliance is covered or incorrectly situated.
- Any inappropriate use or the non-observance of the instructions for

use, renders the guarantee and the manufacturer's liability null and void.



Instructions for Use

- When using the product for the first time clean the non-stick grill plate with a soft damp cloth.
- Plug the appliance into the mains and set to the desired temperature
- Turn the thermostat control to the desired temperature position. The pilot light (D) will come on indicating that the appliance is in the process of heating up.
- Wait until the pilot light (D) has gone out which will indicate that the appliance has reached an adequate temperature.
- Work with the food you want to process.
- Place carefully on the grill the food to be cooked.
- In order to minimize the generation of acrylamide during the cooking process, avoid to reach dark brown colours on the foodstuffs.
- When the food is to your taste, remove it from the appliance with the help of a wooden spatula or similar heat resistant implement. Do not use domestic utensils which could damage the plate's nonstick coating.
- Disconnect the appliance from the electric mains when not in use.



Cleaning

- Disconnect the appliance from the mains and leave to cool before proceeding to clean.
- Remove the temperature control from its setting with the plug before

cleaning.

- Clean the appliance with a damp cloth lathered with a few drops of washing up liquid and then dry off.
- Never submerge the appliance in water or any other liquid or put it under running water.
- The appliance is not suitable for dishwashers.
- Do not use solvents or abrasive products for cleaning.
- If food is stuck to the plates and difficult to remove, pour a little oil over it, wait until it softens and use a wooden spatula to remove it.
- Do not use solvents or abrasive products for cleaning.
- After cleaning, make sure that the contacts on the grill plate's plug are perfectly dry



Problems and Solutions

Should the mains connection fail, do not try to replace it since this is potentially dangerous. Take the appliance to an authorised Technical Support Service. The same applies to any other type of problem.



This symbol means that in case you wish to dispose of the product once its working life has ended, take it to an authorised waste agent for the selective collection of waste electrical and electronic equipment (WEEE)

This appliance complies with Directive 2006/95/EC on Low Voltage and Directive 2004/108/EC on Electro-magnetic Compatibility.

Plaque à grill Galexia/Galexia Plus



Cher client,

Nous vous remercions d'avoir choisi d'acheter un appareil électroménager de la marque TAURUS.

Sa technologie, sa conception et sa fonctionnalité, ainsi que le fait qu'elle réponde aux normes de qualité les plus strictes vous garantissent une satisfaction à long terme.

Les matériaux dont l'emballage de cet appareil électroménager est constitué intègrent un programme de collecte, de classification et de recyclage. Si vous souhaitez vous en défaire, veuillez utiliser les conteneurs publics appropriés pour chaque type de matériel.

Description

- A Grill avec revêtement antiadhésif
- B Poignées
- C Sélecteur de température
- D Témoin lumineux
- E Dispositif de connexion



Conseils d'utilisation et mesures de sécurité

- Lire attentivement la présente notice d'instructions avant de mettre l'appareil sous tension et la conserver pour toute consultation ultérieure.
- Avant de raccorder l'appareil au secteur, s'assurer que le voltage indiqué sur la plaque signalétique correspond à celui du secteur.
- Cet appareil n'est pas un jouet. Les

enfants doivent être surveillés pour s'assurer qu'ils ne jouent pas avec l'appareil.

- Cet appareil a été conçu pour être utilisé par des adultes. Ne pas laisser des personnes non familiarisées avec ce type de produit, des personnes handicapées ou des enfants l'utiliser.
- Laisser l'appareil hors de portée des enfants et/ou des personnes handicapées.
- Débrancher l'appareil en tirant sur la prise et non sur le câble.
- Débrancher l'appareil du secteur tant qu'il reste hors d'usage et avant de procéder à une quelconque opération de nettoyage.
- Ne jamais toucher la prise de raccordement avec les mains mouillées.
- Cet appareil est uniquement destiné à un usage domestique et non industriel.
- Ne pas déplacer l'appareil en état de marche ; cela implique des risques de brûlure.
- Placer l'appareil sur une surface sèche et plane, supportant les températures élevées.
- Placer l'appareil à l'écart de tout matériau combustible tel que des matières textiles, du carton, du papier...
- Ne pas exposer l'appareil aux intempéries, que ce soit lors de son usage ou de sa conservation.
- Ne pas laisser le cordon de raccordement pendre du support ou entrer en contact avec les surfaces chaudes de l'appareil.
- Ne pas toucher les parties métalliques ni le corps de l'appareil lorsque celui-ci est sous tension ; cela implique des risques de brûlures.
- Ne pas utiliser l'appareil si son

câble ou sa prise sont endommagés.

- Le sélecteur de température fourni avec cet appareil est le seul qui soit approprié. N'en utiliser aucun autre.
- Ne pas utiliser l'appareil en association avec un programmeur, une minuterie ou tout autre dispositif raccordé automatiquement à l'appareil car il existe un risque d'incendie si l'appareil est couvert ou mal installé.
- Toute utilisation inadéquate ou non conforme aux instructions d'utilisation invalide la garantie et annule la responsabilité du fabricant.



Mode d'emploi

- Lors de la première utilisation du produit, nettoyer préalablement la plaque anti-adhérente avec un torchon doux et humidifié à l'eau.
- Raccorder la prise au secteur et régler le sélecteur de température sur la position souhaitée.
- Réglez le thermostat à la température désirée. Le voyant lumineux (D) s'allumera, en indiquant ainsi que l'appareil est en train de se chauffer.
- Attendre que le voyant lumineux (D) s'éteigne, ce qui indiquera que l'appareil a atteint la température adéquate.
- Travailler l'aliment désiré.
- Placer délicatement sur le grill, l'aliment à griller.
- Pour minimiser la formation d'acrylamide lors du processus de cuisson des aliments, évitez que les aliments prennent une couleur trop grillée ou noire.
- Dès que l'aliment sera de votre

goût, retirez-le de l'appareil à l'aide d'une spatule en bois ou similaire qui soit résistante à la chaleur. Ne pas utiliser d'ustensiles de cuisine pouvant endommager le revêtement antiadhésif.

- Débrancher l'appareil du secteur tant qu'il reste hors d'usage.



Nettoyage

- Débrancher l'appareil du secteur et le laisser refroidir avant de procéder à une quelconque opération de nettoyage.
- Extraire le sélecteur de température de son compartiment avec le dispositif de connexion avant de procéder à une quelconque opération de nettoyage.
- Nettoyer l'appareil en le frottant avec un chiffon humidifié imprégné de quelques gouttes de détergent puis le sécher.
- Ne pas immerger l'appareil dans l'eau ou dans tout autre liquide, ni le passer sous un robinet.
- Ne pas le laver en lave-vaisselle.
- Ne pas utiliser de solvants ni de produits abrasifs pour le nettoyer.
- Pour détacher les résidus d'aliments des plaques, verser un peu d'huile sur ces derniers et attendre qu'ils ramollissent puis utiliser une spatule en bois pour les retirer.
- Ne pas utiliser de solvants ni de produits abrasifs pour le nettoyer.
- Après une quelconque opération de nettoyage, s'assurer que tous les contacts fixes du dispositif de connexion du barbecue sont parfaitement secs.



Dysfonctionnements et réparation

En cas de dysfonctionnement de la connexion au secteur, ne pas tenter de remplacer cette dernière ; cela implique des risques. Remettre l'appareil à un service d'assistance technique autorisé. De même en cas de tout autre dysfonctionnement.



Ce symbole signifie que si vous souhaitez vous défaire du produit, une fois que celui-ci n'est plus utilisable, remettez-le, suivant la méthode appropriée, à un gestionnaire de déchets d'équipements électriques et électroniques (DEEE).

- Cet appareil est conforme à la directive 2006/95/EC de basse tension ainsi qu'à la directive 2004/108/EC de compatibilité électromagnétique.

Galexia/Galexia Plus Bratplatte



Sehr geehrter Kunde,

Wir möchten Ihnen danken, dass Sie sich zum Kauf eines Elektrogerätes der Marke TAURUS entschieden haben. Technologie, Design und Funktionalität dieses Gerätes, in Kombination mit der Erfüllung der strengsten Qualitätsnormen, werden Ihnen lange Zeit viel Freude bereiten. Das Verpackungsmaterial dieses Elektrogerätes ist in ein System für Rücknahme, Klassifizierung und Recycling integriert. Wenn Sie diese Materialien entsorgen möchten, können Sie die öffentlichen Müllcontainer für die betreffenden Abfallarten verwenden.

Beschreibung

- A Grillplatte
- B Henkel
- C Temperaturwahl
- D Kontrollleuchte
- E Verbindungsstecker



Sicherheitsempfehlungen und -hinweise

- Lesen Sie die Gebrauchsanweisung sorgfältig, bevor Sie das Gerät einschalten und bewahren Sie diese zum Nachschlagen zu einem späteren Zeitpunkt auf.
- Vergewissern Sie sich, dass die Spannung auf dem Typenschild mit der Netzspannung übereinstimmt, bevor Sie den Apparat an das Stromnetz anschließen.
- Dieses Gerät ist kein Spielzeug. Kinder sollten überwacht werden, um

sicher zu stellen, dass sie nicht mit dem Gerät spielen.

- Dieses Gerät ist für den Gebrauch von Erwachsenen konzipiert. Vermeiden Sie die Benutzung desselben durch Kinder, Behinderte oder Personen, die mit dem Gerät nicht vertraut sind.

- Bewahren Sie das Gerät außerhalb der Reichweite von Kindern und/oder Behinderten auf.

- Schalten Sie das Gerät ab, indem Sie am Kabel ziehen und nicht am Stecker.

- Ziehen Sie bitte den Stecker aus der Steckdose, wenn Sie das Gerät nicht benutzen und bevor Sie eine Reinigung vornehmen.

- Berühren Sie den Stecker nicht mit feuchten Händen.

- Dieses Gerät dient ausschließlich dem Gebrauch im Haushalt und ist nicht für industrielle Zwecke geeignet.

- Das Gerät nicht bewegen, wenn es in Betrieb ist, es könnte Verbrennungen verursachen.

- Stellen Sie das Gerät auf eine trockene, ebene Oberfläche, die hohen Temperaturen ausgesetzt werden kann.

- Stellen Sie das Gerät nicht in der Nähe von entflammaren Materialien wie Textilien, Karton, Papier usw. auf.

- Das Gerät nicht im Freien benutzen oder aufbewahren.

- Sorgen Sie dafür, dass das Netzkabel nicht am Tisch hängen bleibt oder in Kontakt mit den heißen Oberflächen des Gerätes gelangt.

- Die Metallteile oder das Gehäuse des Gerätes nicht berühren, wenn dieses in Betrieb ist, da es zu Ver-

brennungen kommen könnte.

- Das Gerät nicht benutzen, wenn Kabel oder Stecker beschädigt sind.
- Verwenden Sie nur den mit diesem Gerät mitgelieferten Temperaturregler. Unterlassen Sie es, einen anderen zu verwenden.
- Verbinden Sie das Gerät nicht mit einem Programmierer, einer Zeittaste oder einer anderen Vorrichtung, die den Apparat automatisch anstellt, da Brandgefahr besteht, falls das Gerät abgedeckt oder falsch aufgestellt ist.
- Eine unsachgemäße Handhabung oder Handhabung, die im Widerspruch zu den Gebrauchsanleitungen steht, hat das Erlöschen der Garantie und Aufhebung der Verantwortlichkeit des Fabrikanten zur Folge.



Gebrauchsanweisung

- Reinigen Sie bitte die Antihafbeschichtung der Grillplatte vor dem ersten Gebrauch mit einem weichen, mit Wasser befeuchteten Tuch.
- Stecken Sie den Stecker in die Steckdose und stellen Sie den Temperaturregler auf die gewünschte Position.
- Stellen Sie das Thermostat auf die gewünschte Temperatur. Die Leuchtanzeige (D) leuchtet auf und zeigt dadurch an, dass sich das Gerät aufheizt.
- Warten Sie, bis sich die Leuchtanzeige (D) ausschaltet. Dadurch wird angezeigt, dass das Gerät die gewünschte Temperatur erreicht hat.
- Bearbeiten Sie das gewünschte Lebensmittel.

- Die zu grillenden Lebensmittel vorsichtig auf den Grillrost legen.
- Um die Entstehung von Acrylamid während des Garvorgangs der Lebensmittel zu minimieren, ist darauf zu achten, dass diese beim Grillen nicht dunkelbraun oder schwarz werden.
- Wenn die Lebensmittel nach Ihrem Geschmack gar sind, mit Hilfe einer Holzspatel oder einem ähnlichen hitzebeständigen Küchenutensil vom Gerät entfernen. Verwenden Sie keine Haushaltsutensilien, welche die Antihafbeschichtung beschädigen können.
- Trennen Sie das Gerät vom Stromnetz., wenn Sie es nicht verwenden.



Reinigung

- Ziehen Sie den Stecker heraus und lassen Sie das Gerät abkühlen, bevor Sie mit der Reinigung beginnen.
- Nehmen Sie den Temperaturregler mit dem Verbindungsstecker aus seiner Halterung, bevor Sie mit der Reinigung beginnen.
- Reinigen Sie das Gerät mit einem feuchten Tuch, auf das Sie einige Tropfen Reinigungsmittel geben und lassen Sie es danach trocknen.
- Das Gerät nicht in Wasser oder andere Flüssigkeiten tauchen und nicht unter den Wasserhahn halten. Das Gerät ist nicht für die Geschirrspülmaschine geeignet.
- Keine Lösungsmittel oder Scheuermittel für die Reinigung benutzen.
- Um hartnäckige Reste von den Platten zu lösen, gießen Sie ein wenig Öl darüber und warten Sie bis

sie weich werden, dann verwenden Sie einen Holzspachtel um die Reste zu entfernen.

- Keine Lösungsmittel oder Scheuermittel für die Reinigung benutzen.
- Vergewissern Sie sich nach jeder Reinigung, dass die festen Kontakte des Verbindungssteckers der Grillplatte vollständig trocken sind.



Fehler und Reparatur

Bei einem Schaden am Netzteil dieses nicht austauschen, da dies gefährlich sein könnte. Das Gerät zu einem zugelassenen, technischen Wartungsdienst bringen. Dasselbe tun Sie auch bei allen anderen Fehlern.



Dieses Symbol bedeutet, dass Sie das Produkt, sobald es abgelaufen ist, von einem entsprechenden Fachmann an einem für Elektrische und Elektronische Geräteabfälle (EEGA) geeigneten Ort entsorgen sollen.

Dieses Gerät erfüllt die Normen 2006/95/EC für Niederspannung und die Normen 2004/108/EC für elektromagnetische Verträglichkeit.

**Bistecchiera
Galexia/Galexia Plus**



Gentile cliente:

La ringraziamo per aver deciso di acquistare un elettrodomestico di marca TAURUS. La sua tecnologia, design e funzionalità, assieme al superamento delle norme di qualità più esigenti, Le assicurano la più totale soddisfazione per molto tempo. I materiali che compongono la confezione di questo elettrodomestico sono integrati in un sistema di raccolta, classificazione e riciclaggio degli stessi. Se desidera gettarli, può utilizzare i contenitori pubblici adatti ad ogni tipo di materiale.

Descrizione

- A Piastra con trattamento antiaderente
- B Manici
- C Regolatore della temperatura
- D LED luminoso
- E Connettore



Consigli e avvertenze di sicurezza

- Leggere attentamente queste istruzioni prima di accendere l'apparecchio e conservarlo per future consultazioni.
- Prima di collegare l'apparecchio, controllare che il voltaggio della rete corrisponda a quello indicato nella targhetta delle specifiche.
- Questo apparecchio non è un giocattolo. Assicurarsi che i bambini non giochino con l'apparecchio.
- Questo apparecchio è stato conce-

pito per essere utilizzato esclusivamente da adulti. Non permettere che venga utilizzato da bambini o da persone che non ne conoscono il funzionamento.

- Tenere fuori della portata di bambini e/o persone disabili.
- Staccare la spina afferrando il corpo della spina, non tirare il cavo.
- Scollegare l'apparecchio e lasciarlo raffreddare quando non è in uso e prima di procedere con qualsiasi operazione di pulizia.
- Non toccare mai il cavicchio di connessione con le mani bagnate.
- Questo apparecchio è destinato unicamente all'uso domestico, non a quello industriale.
- Non muovere l'apparecchio quando è in funzione, perché può provocare scottature.
- Sistemare l'apparecchio su una superficie asciutta, orizzontale e adatta a sostenere alte temperature.
- Sistemare l'apparecchio in un posto lontano da materiale combustibile, come tessuti, cartone, carta...
- Non utilizzare o riporre l'apparecchio esposto alle intemperie.
- Non lasciare che il cavo di connessione rimanga sciolto e che scenda dal tavolo o entri in contatto con le superfici calde dell'apparecchio.
- Non toccare le parti metalliche o il corpo dell'apparecchio quando è in funzionamento perché può provocare scottature.
- Non utilizzare l'apparecchio con il cavo o il cavicchio danneggiato.
- Solo il selettore di temperatura fornito con il presente apparecchio è quello adatto. Evitare di utilizzare un tipo diverso.

- Non usare l'apparecchio con un programmatore, timer o altro dispositivo che lo metta in funzione automaticamente, perché se è coperto o collocato in modo incorretto c'è il rischio d'incendio.

- Ogni uso inadeguato o non conforme alle istruzioni d'uso annulla la garanzia e la responsabilità del produttore.



Modo d'uso

- Quando si utilizza il prodotto per la prima volta, pulire la piastra antiaderente con un panno morbido e inumidito con acqua.

- Collegare il cavicchio alla presa di corrente e impostare il selettore di temperatura nella posizione desiderata

- Mettere il termostato nella posizione della temperatura desiderata. La spia luminosa (D) si accenderà per indicare che l'apparecchio si sta riscaldando.

- Attendere che la spia luminosa (D) si spenga; ciò indicherà che l'apparecchio ha raggiunto la temperatura ideale.

- Lavorare con gli alimenti che si desidera trattare.

- Collocare con attenzione l'alimento da cucinare sulla griglia.

- Per ridurre al minimo la formazione di acrilamide durante la cottura, non lasciare che gli alimenti acquistino un colore scuro o nero.

- Quando l'alimento è cucinato a piacere, sollevarlo dal grill con l'aiuto di una spatola di legno o altro utensile simile resistente al calore.

Non utilizzare degli utensili domestici che danneggino il rivestimento antiaderente.

-Scollegare l'apparecchio dalla rete quando non si utilizza.



Pulizia

- Scollegare l'apparecchio e lasciarlo raffreddare prima di procedere con qualsiasi operazione di pulizia.

- Estrarre il selettore di temperatura dal suo alloggiamento con il connettore prima di qualsiasi operazione di pulizia.

- Pulire l'apparecchio strofinandolo con un panno umido con alcune gocce di detersivo e asciugarlo in seguito.

- Non immergere l'apparecchio in acqua o in altro liquido, né metterlo sotto il rubinetto.

- Non è adatto al lavaggio in lavastoviglie.

-Non usare solventi o prodotti abrasivi per la pulizia.

- Per staccare alcuni alimenti dalle piastre, versare un po' di olio su questi e aspettare che si ammorbidiscano, quindi utilizzare una spatola di legno per togliere l'alimento.



-Non usare solventi o prodotti abrasivi per la pulizia.

- Dopo ogni operazione di pulizia controllare che i contatti fissi del connettore della piastra siano perfettamente asciutti.



Anomalie e riparazioni


In caso di avaria della connessione alla rete elettrica, non cercare




di sostituirla, vista la pericolosità dell'operazione. Portare l'apparecchio ad un centro di Assistenza tecnica autorizzato. Fare lo stesso in caso di qualsiasi altra anomalia.



Questo simbolo indica che, per smaltire il prodotto al termine della sua durata utile, bisogna depositarlo presso un gestore di residui, autorizzato per la raccolta differenziata di rifiuti di apparecchiature elettriche ed elettroniche (RAEE).



Questo apparecchio è conforme alla Direttiva 73/23/ CE di bassa tensione e alla direttiva 89/336/CE di compatibilità elettromagnetica.



Placa de assar Galexia/Galexia Plus



Caro cliente,

Muito obrigado por adquirir um eletrodoméstico da marca TAURUS. A tecnologia, o design e a funcionalidade que lhe são peculiares, junto com o feito de superar as mais rígidas normas de qualidade, garantirão a você satisfação total durante muito tempo.

Os materiais contidos na embalagem deste eletrodoméstico fazem parte de um sistema de recolhimento, classificação e reciclagem. Caso você deseje se desfazer deles, é possível utilizar os receptores públicos apropriados para cada tipo de material.

Descrição

- A Chapa com tratamento anti-aderente
- B Alças
- C Seletor de temperatura
- D Luz-piloto
- E Conector



Conselhos e advertências de segurança

- Leia atentamente este folheto de instruções antes de ligar o aparelho, e guarde-o para futuras consultas.
- Antes de ligar o aparelho na tomada, verifique se a voltagem indicada nas características coincide com a voltagem da rede elétrica.
- Este aparelho não é um brinquedo. As crianças devem ser vigiadas para garantir que não brincam com o aparelho.

- Este aparelho está projectado para ser utilizado apenas por adultos. Não permitir que seja utilizado por pessoas não familiarizadas com este tipo de produto, pessoas incapacitadas ou crianças.

- Guardar este aparelho fora do alcance de crianças e/ou pessoas incapacitadas.
- Desconecte o aparelho da força puxando-o pela tomada, não pelo fio.
- Retire o aparelho da tomada quando não o estiver utilizando e antes de iniciar qualquer operação de limpeza.
- Nunca toque na tomada com as mãos molhadas.
- Este aparelho destina-se somente para uso doméstico, não para uso industrial.
- Não mexa o aparelho enquanto estiver em funcionamento, pois há risco de queimaduras.
- Coloque o aparelho sobre uma superfície seca, plana e adequada para suportar altas temperaturas.
- Coloque o aparelho longe de materiais inflamáveis, como tecidos, papelão, papel, etc.
- Não utilize nem guarde o aparelho ao ar livre.
- Não deixe que o fio de alimentação fique pendurado na mesa ou entre em contato com as superfícies quentes do aparelho.
- Não toque nas partes metálicas nem no corpo do aparelho quando estiver em funcionamento, pois há risco de queimaduras.
- Não use o aparelho caso o fio ou a tomada estejam danificados.
- Somente o seletor de temperatura fornecido com o aparelho é o adequado. Não utilize nenhum outro.

- Não utilizar o aparelho juntamente com um programador, temporizador ou outro dispositivo que ligue o aparelho automaticamente já que existe risco de incêndio se o aparelho estiver coberto ou colocado incorretamente.

- Qualquer utilização inadequada ou que esteja em desacordo com as instruções de uso anula a garantia e a responsabilidade do fabricante.



Modo de utilização

- Ao utilizar o produto pela primeira vez, limpe a placa antiaderente com um pano macio umedecido em água.

- Conecte a tomada na energia elétrica e coloque o seletor de temperatura na posição desejada.

- Coloque o termóstato na posição da temperatura pretendida. A luz-piloto luminosa (D) acender-se-á indicando que o aparelho está a aquecer.

- Aguarde que a luz-piloto luminosa (D) se desligue, facto que indica que o aparelho atingiu a temperatura ideal.

- Processar os alimentos.

- Colocar cuidadosamente o alimento a ser assado em cima da grelha.

- Para minimizar a produção de acrilamida durante o processo de cozedura de alimentos, não deixar que os alimentos tostados fiquem escuros ou pretos.

- Quando o alimento estiver a seu gosto, retire-o do aparelho com a ajuda de uma espátula de madeira ou similar, que seja resistente ao calor.

Não utilize utensílios domésticos que possam danificar o revestimento anti-aderente.

- Retire o aparelho da tomada quando não estiver sendo utilizado.



Limpeza

- Retire o aparelho da tomada e deixe-o esfriar antes de iniciar qualquer operação de limpeza.

- Remova o seletor de temperatura de seu local com o conector antes de qualquer operação de limpeza.

- Limpe o aparelho com um pano úmido com algumas gotas de detergente, e seque-o em seguida.

- Nunca afunde o aparelho em água ou em qualquer outro líquido, nem o coloque embaixo da torneira.

- Não pode ser lavado em lava-louças.

- Não utilize solventes ou produtos abrasivos para a limpeza.

- Para desgrudar algum alimento difícil das placas, coloque um pouco de óleo sobre ele e espere que amoleça; em seguida, utilize uma espátula de madeira para retirar o alimento.

- Não utilize solventes ou produtos abrasivos para a limpeza.

- Depois de qualquer operação de limpeza, verifique se os contatos fixos do conector da chapa estão perfeitamente secos.



Problemas e reparos

Em caso de avarias da conexão elétrica, não tente substituí-la, já que pode

haver perigo. Leve o aparelho até um Serviço de Assistência Técnica autorizado. Proceda da mesma forma caso haja qualquer outro tipo de problema.



Este símbolo significa que se desejar desfazer-se do produto depois de terminada a sua vida útil, deve entregá-lo através dos meios adequados ao cuidado de um gestor de resíduos autorizado para a recolha selectiva de Resíduos de Equipamentos Eléctricos e Electrónicos (REEE).

- Este aparelho cumpre com a Directiva 2006/95/EC de Baixa Tensão e com a Directiva 2004/108/EC de Compatibilidade Electromagnética.

Grillplaat Galexia/Galexia Plus



Geachte klant:

We danken u voor de aankoop van een product van het merk TAURUS. De technologie, het ontwerp en de functionaliteit, samen met het feit dat het de striktste kwaliteitsnormen overtreft, garanderen u volle tevredenheid voor een lange tijd.

De verpakking van dit apparaat bestaat uit gerecycleerd materiaal. Als u zich van dit materiaal wenst te ontdoen, kunt u gebruik maken van de openbare containers die voor ieder type materiaal geschikt zijn.

Beschrijving

- A Grillplaat met antiaanbaklaag
- B Handgrepen
- C Thermostaat
- D Indicatorlampje
- E Aansluitstuk



Adviezen en veiligheidsvoorschriften

- Neem deze gebruiksaanwijzing aandachtig door voordat u het apparaat in gebruik neemt en bewaar ze voor latere raadpleging.
- Voordat u het apparaat op het stroomnet aansluit, dient u de spanningsgegevens op het typeplaatje te vergelijken met de waarden van het stroomnet.
- Dit apparaat is geen speelgoed. De kinderen moeten in het oog gehouden worden om te verzekeren dat ze niet met het apparaat spelen.
- Dit apparaat is bedoeld voor gebruik

door volwassenen. Laat niet toe dat het apparaat gebruikt wordt door gehandicapten, kinderen of door personen die niet vertrouwd zijn met dit type producten.

- Dit apparaat overblijft buiten het bereik van kinderen en/of gehandicapten.
- Desenchufar el aparato tirando de la clavija, no del cable.
- De stekker van het apparaat uittrekken als het niet gebruikt wordt en alvorens over te gaan tot het reinigen, tot enige regelingen.
- De stekker niet met natte handen aanraken.
- Dit apparaat is enkel geschikt voor huishoudelijk gebruik, niet voor industrieel gebruik.
- Beweeg het apparaat niet tijdens het gebruik, dit kan brandwonden veroorzaken.
- Plaats het apparaat op een horizontaal, egaal, stabiel oppervlak dat geschikt is voor hoge temperaturen.
- Plaats het apparaat ver van brandbare materialen zoals textiel, karton en papier.
- Bewaar of gebruik het toestel niet in openlucht.
- Zorg ervoor dat het stroomsnoer niet in contact komt met de hete oppervlakken van het apparaat.
- Tijdens gebruik de metalen delen of het motorlichaam niet aanraken; dit kan brandwonden veroorzaken.
- Het apparaat niet gebruiken wanneer het snoer of de stekker beschadigd is.
- Enkel de bijgeleverde thermostaat is geschikt voor dit apparaat. Gebruik geen ander type thermostaat.
- Het apparaat niet aan een program-

meertoestel, tijdschakelaar of ander apparaat verbinden dat het apparaat automatisch inschakelt omdat er risico bestaat op brand indien het apparaat afgedekt is of incorrect geplaatst is.

- Wanneer het apparaat niet correct gebruikt wordt of de instructies niet gevolgd worden, vervalt de garantie en de aansprakelijkheid van de fabrikant.



Gebbruiksaanwijzing

- Wanneer u het apparaat voor de eerste maal gebruikt, dient u de ceramische antiaanbaklaag met een zachte vochtige doek schoon te maken.

- Steek de stekker in het stopcontact en zet de thermostaat op de gewenste stand.

- Zet de thermostaat op de gewenste temperatuur. Het verklikkerlampje (D) licht op en geeft aan dat het apparaat aan het voorverwarmen is.

- Wacht tot het verklikkerlichtje (D) uitgaat. Dit betekent dat de ideale temperatuur bereikt is.

- Gebruik de voedingsmiddelen die U wilt verwerken.

- Leg het voedsel dat u wilt roosteren voorzichtig op de grill.

- Om het vrijkomen van acrylamide tijdens het bakken tegen te gaan, moet er op toegezien worden dat het voedsel niet te donker of zwart wordt.

- Wanneer het voedsel gereed is, haal je het met behulp van een houten spatel of een ander tegen de hitte bestendig voorwerp van het apparaat.

Gebruik geen huishoudgerei dat de ceramische antiaanbaklaag van de antiaanbaklaag kan beschadigen.

- Trek de stekker uit het stopcontact als u het apparaat niet gebruikt.



Reiniging

- Trek de stekker van het apparaat uit en laat het afkoelen alvorens het te reinigen.

- Verwijder de thermostaat en het aansluitstuk alvorens het apparaat te reinigen.

- Maak het apparaat schoon met een vochtige doek met een paar druppels afwasmiddel en maak het apparaat daarna goed droog.

- Dompel het apparaat niet onder in water of een andere vloeistof en houd het niet onder de kraan.

- Niet geschikt voor de vaatwasser.

- Gebruik geen oplosmiddelen of bijtende middelen tijdens het schoonmaken.

- Moeilijk te verwijderen voedselresten kunnen eerst losgeweekt worden met wat olie en daarna makkelijk verwijderd worden met een houten spatel.

- Gebruik geen oplosmiddelen of bijtende middelen tijdens het schoonmaken.

- Na elke reinigingsbeurt dient u na te gaan of de vaste contacten van het aansluitstuk helemaal droog zijn.



Defecten en reparatie

Als de netwerkverbinding niet werkt,

probeer deze dan niet te vervangen.
Dit kan gevaarlijk zijn. Breng het
apparaat naar een erkende Technis-
che Dienst. Dit geldt eveneens bij
elke andere soort storing.



Dit apparaat voldoet aan de Laags-
panningsrichtlijn 2006/95/EG en de
richtlijn 2004/108/EG inzake elektro-
magnetische compatibiliteit.

Płyta Galexia/Galexia Plus



Szanowny Kliencie,

Serdecznie dziękujemy za zdecydowanie się na zakup sprzętu gospodarstwa domowego marki TAURUS.

Jego technologia, forma i funkcjonalność, jak również fakt, że spełnia on wszelkie normy jakości, dostarczy Państwu pełnej satysfakcji przez długi czas.

Materiały, z których wykonane jest opakowanie tego urządzenia, znajdują się w ramach systemu zbierania, klasyfikacji oraz ich odzysku.

Jeżeli chcecie Państwo się ich pozbyć, należy umieścić je w kontenerze przeznaczonym do tego typu materiałów.

Opis

- A Płyta z powłoką nieprzywieralną
- B Uchwyt
- C Wybór temperatury
- D Wskaźnik świetlny
- E Wtyczka



Wskazówki i ostrzeżenia dotyczące bezpiecznego użytkowania

- Przeczytać uważnie instrukcję przed uruchomieniem urządzenia i zachować ją w celu późniejszych konsultacji.

- Przed podłączeniem maszyny do sieci, sprawdzić czy napięcie wskazane na tabliczce znamionowej odpowiada napięciu sieci.

- To urządzenie nie jest zabawką. Dzieci powinny pozostać pod czujną opieką w celu zagwarantowania iż nie bawią się urządzeniem.

- Urządzenie skonstruowane do obsługi przez osoby dorosłe. Nie dopuszczać,

by korzystały z niego osoby niezapoznane z tego typu produktem, osoby niepełnosprawne ani dzieci.

- Przechowywać to urządzenie w miejscu niedostępnym dla dzieci i/lub osób niepełnosprawnych.

- Urządzenie odłącza się z gniazdka pociągając za wtyczkę, nie za kabel.

- Wylądzać urządzenie z prądu, jeśli nie jest ono używane i przed przystąpieniem do jakiegokolwiek czyszczenia.

- Nie dotykać wtyczki mokrymi rękoma.
- To urządzenie jest przeznaczone tylko do użytku domowego, nie przemysłowego.

- Nie przenosić urządzenia podczas pracy, może to spowodować poważne oparzenia.

- Umieścić patelnię na płaskiej, poziomej powierzchni, stabilnej i odpornej na wysokie temperatury.

- Umieścić urządzenie z daleka od materiałów łatwopalnych, takich jak tkaniny, karton, papier...

- Nie używać, ani nie przechowywać urządzenia na zewnątrz.

- Kabel podłączeniowy nie może być w kontakcie z gorącymi powierzchniami urządzenia.

- Nie dotykać metalowych części ani korpusu urządzenia w trakcie jego działania, jako że może to doprowadzić do poparzeń.

- Nie używać urządzenia, gdy kabel elektryczny lub wtyczka są uszkodzone.

- Należy używać urządzenia tylko z regulatorem temperatury, który wchodzi do zestawu.

- Nie stosować urządzenia połączonego z programatorem, regulatorem czasowym lub innym urządzeniem podłączającym urządzenie automatycznie, ponieważ istnieje ryzyko pożaru, jeśli urządzenie jest pokryte lub umieszczone niewłaściwie.

- Użytkowanie nieprawidłowe lub niezgod-

ne z instrukcją anuluje gwarancję i zwalnia z odpowiedzialności producenta.



Instrukcja obsługi

- Przed pierwszym użyciem należy przetrzeć płytę wilgotną ściereczką.
- Podłączyć do gniazdka i wybrać temperaturę.
- Wybrać na termostacie pożądaną temperaturę. Zapali się lampka kontrolna (D) informując o procesie nagrzewania do wybranej temperatury.
- Odczekać, aż zgaśnie lampka kontrolna (D), co oznacza, że urządzenie osiągnęło wybraną temperaturę.
- Pracować z wykorzystaniem produktów żywnościowych, jakie chce się przetworzyć.
- Ostrożnie umieścić produkty żywnościowe na ruszcie.
- Aby zmniejszyć ryzyko wytworzenia się akrylamidu w trakcie smażenia, nie doprowadzać żywności do ciemnego koloru lub czarnego.
- Kiedy produkty będą gotowe do spożycia, zdjąć je z grilla przy pomocy łopatki drewnianej lub innego instrumentu odpornego na wysoką temperaturę. Nie należy używać przyrządów, które mogłyby zniszczyć powłokę nieprzywieralna.
- Wyłączyć urządzenie z sieci po zakończeniu pracy.



Czyszczenie

- Odłączyć urządzenie z sieci i pozostawić aż do ochłodzenia przed przystąpieniem do jakiegokolwiek czyszczenia.
- Przed czyszczeniem zawsze należy zdjąć regulator temperatury razem z kablem sieciowym.

- Czyścić urządzenie wilgotną szmatką zmoconą kilkoma kroplami płynu i następnie osuszyć.

- Nie zanurzać urządzenia w wodzie innej cieczy, nie wkładać pod kran.

- Nie należy myć w zmywarce.

- Nie używać rozpuszczalników ani żrących płynów do czyszczenia.

- Aby zdjąć z płyty przewartą i spaloną żywność, należy polać ją olejem i poczekać aż zmięknie i wtedy usunąć drewnianą szpatułką.

- Po czyszczeniu należy się upewnić, że wtyczka i kabel są całkowicie suche.



Nieprawidłowości i naprawa

W razie zniszczenia kabla sieciowego nie należy próbować go naprawić samemu, gdyż jest to niebezpieczne. Wszelkie naprawy powinny być dokonane z autoryzowanym serwisie.



Symbol ten oznacza, że jeśli chcecie się Państwo pozbyć tego produktu po zakończeniu okresu jego użytkowania, należy go przekazać przy zastosowaniu określonych środków do autoryzowanego podmiotu zarządzającego odpadami w celu przeprowadzenia selektywnej zbiórki Odpadów Urządzeń Elektrycznych i Elektronicznych (WEEE).

Urządzenie spełniające wymogi Ustawy 2006/95/EC o Niskim Napięciu i Ustawy 2004/108/EC o Zgodności Elektromagnetyczne.

Πλάκα ψηστιέρας Galaxia/Galaxia Plus



Εκλεκτέ μας πελάτη,

Ευχαριστούμε που αποφάσισες να αγοράσεις ηλεκτρική οικιακή συσκευή της μάρκας TAURUS. Με την τεχνολογία, το σχέδιο και τη λειτουργικότητά της, συν το γεγονός ότι ξεπερνά τα αυστηρότερα πρότυπα ποιότητας θα μείνεις απόλυτα ικανοποιημένος για πολύ καιρό. Τα υλικά που αποτελούν τη συσκευασία αυτής της ηλεκτρικής οικιακής συσκευής, εντάσσονται σ' ένα σύστημα συλλογής, διαλογής και ανακύκλωσής τους. Αν θέλετε να τα πετάξετε, μπορείτε να χρησιμοποιήσετε τους κατάλληλους για κάθε είδος υλικού δημοτικούς κάδους.

Περιγραφή

- A Σχάρα με αντικολητική επεξεργασία
- B Χειρολαβές
- C Διακόπτης επιλογής θερμοκρασίας
- D Φωτεινή ενδεικτική λυχνία
- E Βύσμα



Συμβουλές και προειδοποιήσεις ασφαλείας

- Διαβάστε προσεκτικά αυτό το φυλλάδιο οδηγιών πριν θέσετε σε λειτουργία τη συσκευή και φυλάξτε το για μελλοντικές αναφορές.
- Πριν συνδέσετε τη συσκευή στο δίκτυο, βεβαιωθείτε ότι η τάση που υποδεικνύεται στην πλακέτα χαρακτηριστικών ταιριάζει με την τάση δικτύου.
- Αυτή η συσκευή δεν είναι ένα παιχνίδι. Τα παιδιά θα πρέπει να επιβλέπονται ώστε να είστε σίγουροι πως δεν παίζουν με τη συσκευή.
- Αυτή η συσκευή προορίζεται για χρήση από ενήλικες. Μην επιτρέψετε να την

χρησιμοποιήσουν άτομα που δεν είναι εξοικειωμένα με αυτού του είδους τα προϊόντα, παιδιά ή άτομα με ειδικές ανάγκες.

- Κρατήστε αυτήν την συσκευή μακριά από τα παιδιά και/ή από άτομα με ειδικές ανάγκες.- Βγάλετε τη συσκευή από την πρίζα τραβώντας από τον ρευματολήπτη, όχι από το καλώδιο.

- Αποσυνδέστε τη συσκευή από το δίκτυο όταν δεν τη χρησιμοποιείτε και πριν ξεκινήσετε οποιαδήποτε ενέργεια καθαρισμού

-Μην ακουμπάτε ποτέ το ρευματολήπτη σύνδεσης με βρεγμένα χέρια.

- Η συσκευή αυτή προορίζεται αποκλειστικά για οικιακή χρήση, όχι για βιομηχανική χρήση.

- Μην μετακινείτε τη συσκευή όταν βρίσκεται σε λειτουργία, μπορεί να προκληθούν εγκαύματα.

- Τοποθετείτε τη συσκευή σε επιφάνεια στεγνή, ομαλή και ανθεκτική σε υψηλές θερμοκρασίες.

- Τοποθετείτε τη συσκευή, μακριά από εύφλεκτα υλικά, όπως ύφασμα, χαρτόνι, χαρτί...

- Μην χρησιμοποιείτε και μην αποθηκεύετε τη συσκευή σε ανοικτό χώρο.

- Μην αφήνετε το καλώδιο ρεύματος να κρέμεται από το τραπέζι ή να έρχεται σε επαφή με τις ζεστές επιφάνειες της συσκευής.

- Μην αγγίζετε τα μεταλλικά μέρη ή το σώμα της συσκευής όταν αυτή βρίσκεται σε λειτουργία, μπορεί να προκληθούν εγκαύματα.

- Μην χρησιμοποιείτε τη συσκευή αν το καλώδιο ή η πρίζα έχουν υποστεί φθορά - Μόνο ο επιλογέας θερμοκρασίας που παρέχεται με αυτή τη συσκευή είναι ο κατάλληλος. Μην χρησιμοποιείτε κανέναν άλλο.

- Μην χρησιμοποιείτε την συσκευή με

έναν προγραμματιστή, χρονοδιακόπτη ή άλλο μηχανισμό που συνδέει την συσκευή αυτόματως, μιας και υπάρχει κίνδυνος φωτιάς εάν η συσκευή είναι καλυμμένη ή λάθος τοποθετημένη.

- Δεν ισχύει η εγγύηση ή η ευθύνη του κατασκευαστή σε περίπτωση κακής χρήσης, ή μη τήρησης των οδηγιών χρήσης.



Οδηγίες χρήσης

- Πριν χρησιμοποιήσετε το προϊόν για πρώτη φορά, καθαρίστε την αντικολλητική κεραμική πλάκα με ένα απαλό και βρεγμένο πανί.

- Συνδέστε το ρευματολήπτη στην πρίζα και βάλτε τον διακόπτη επιλογής θερμοκρασίας στη θέση που θέλετε

- Βάλτε τον θερμοστάτη στην θέση της επιθυμητής θερμοκρασίας. Η ενδεικτική λυχνία (D) θα ανάψει, δείχνοντας ότι η συσκευή έχει αρχίσει να ζεσταίνεται.

- Περιμένετε μέχρι που η ενδεικτική λυχνία (D) να έχει σβηστεί, κάτι που θα δηλώνει πως η συσκευή έχει φτάσει στην ιδανική θερμοκρασία.

- Δουλέψτε με τα τρόφιμα που θέλουν επεξεργασία.

- Προσεκτικά βάλτε πάνω στην ψηστιέρα την τροφή για ψήσιμο.

- Για να ελαχιστοποιηθεί η δημιουργία ακρυλαμίδης, κατά την διαδικασία ψησίματος, μην αφήνετε να ροδοκοκκινίσουν τα τρόφιμα σε σκούρο καφέ ή μαύρο χρώμα.

- Όταν έχει ψηθεί το φαγητό, να το αποσύρετε με την βοήθεια μιας ξύλινης σπάτουλας, ή παρόμοιου, που να αντέχει την θερμότητα. Μη χρησιμοποιείτε οικιακά σκεύη που μπορεί να προκαλέσουν φθορές στην κεραμική αντικολλητική επένδυση των πλακών.

- Αποσυνδέστε τη συσκευή από το ρεύμα όταν δεν τη χρησιμοποιείτε.



Καθαρισμός

- Αποσυνδέστε τη συσκευή από το δίκτυο και αφήστε τη να κρυώσει πριν ξεκινήσετε οποιαδήποτε ενέργεια καθαρισμού.

- Βγάλτε τον διακόπτη επιλογής θερμοκρασίας από τη θέση του στο βύσμα πριν από οποιαδήποτε ενέργεια καθαρισμού.

- Καθαρίστε τη συσκευή με υγρό πανί εμποτισμένο με λίγες σταγόνες απορρυπαντικού και ύστερα στεγνώστε τη.

- Μη βυθίζετε τη συσκευή σε νερό ή άλλο υγρό, και μην την τοποθετείτε κάτω από τη βρύση.

- Δεν είναι κατάλληλη για το πλυντήριο πιάτων.

- Μη χρησιμοποιείτε διαλυτικά ή λειαντικά προϊόντα για τον καθαρισμό της.

- Για να ξεκολλήσετε κάποια δύσκολη τροφή από τις πλάκες, ρίξτε λίγο λάδι πάνω της και περιμένετε μέχρι να μαλακώσει, ύστερα χρησιμοποιήστε μία ξύλινη σπάτουλα για να αφαιρέσετε την τροφή.

- Μη χρησιμοποιείτε διαλυτικά ή λειαντικά προϊόντα για τον καθαρισμό της.

- Μετά από οποιαδήποτε ενέργεια καθαρισμού βεβαιωθείτε ότι οι σταθερές επαφές του βύσματος της σχάρας είναι απόλυτα στεγνές.



Δυσλειτουργίες και επισκευή

Σε περίπτωση βλάβης της σύνδεσης με το δίκτυο, μην προσπαθήσετε να την αποκαταστήσετε, γιατί μπορεί να είναι επικίνδυνο. Μεταφέρετε τη συσκευή σε εξουσιοδοτημένο Κέντρο Τεχνικής Εξυπηρέτησης. Το ίδιο να κάνετε και σε περίπτωση οποιασδήποτε άλλης δυσλειτουργίας.



Αυτό το σύμβολο σημαίνει πως εάν επιθυμείτε να πετάξετε το προϊόν μετά το πέρας ζωής του, θα πρέπει να το κάνετε με τον ενδεδειγμένο τρόπο μέσω ενός φορέα διαχείρισης αποβλήτων, εξουσιοδοτημένο για την επιλεκτική συλλογή Αποβλήτων Ηλεκτρικών και Ηλεκτρονικών Συσκευών (ΑΗΗΣ).

Η παρούσα συσκευή πληροί την Οδηγία 2006/95/ΕΟΚ Χαμηλής Τάσης και την Οδηγία 2004/108/ΕΟΚ Ηλεκτρομαγνητικής Συμβατότητας.

Противень для жарки Galaxia/Galaxia Plus



Уважаемый покупатель,

Благодарим Вас за то, что Вы остановили свой выбор на гриле для домашнего использования марки TAURUS. Использование передовых технологий, современный дизайн, функциональность, а также соблюдение строгих требований к качеству гарантирует Вам продолжительную эксплуатацию прибора.

В соответствии с требованиями по охране окружающей среды, упаковка изготовлена из материалов, предназначенных для вторичной переработки (маркировка «Зеленая точка»). Если Вы захотите ее выбросить, то можете воспользоваться специальными контейнерами, предназначенными для каждого типа материала.

Описание

- A Жарочная поверхность с антипригарным покрытием
- B Ручки
- C Переключатель температуры
- D Индикатор
- E Съёмный термостат со шнуром



Рекомендации и меры безопасности

- Перед тем, как пользоваться грилем, внимательно прочтите данную инструкцию и сохраняйте ее в течение всего срока жизни прибора.

- Перед подключением прибора к электрической сети убедитесь, что напряжение в ней соответствует напряжению, указанному на корпусе.

- Данный прибор – не игрушка. Не оставляйте его без присмотра в местах, доступных для детей.

- Данный прибор предназначен для использования исключительно взрослыми людьми. Не позволяйте лицам, не знакомым с принципами его работы, недееспособным людям и детям самостоятельно пользоваться прибором.

- Храните прибор в местах, недоступных для детей и / или недееспособных лиц.- При отключении прибора из розетки, не дергайте за шнур. Возьмитесь рукой за вилку и аккуратно выньте ее, придерживая розетку другой рукой.

- Всегда отключайте прибор из розетки, если Вы не собираетесь пользоваться им какое-то время, а также перед проведением чистки или любых других манипуляций с ним.

- Не трогайте шнур электропитания или вилку мокрыми руками!

- Прибор предназначен для домашнего использования.

- Не перемещайте прибор, когда он работает, т.к. это может привести к ожогам.

- Установите прибор на горизонтальную поверхность, устойчивую к нагреву, вдали от источников тепла.

- Гриль должен находиться на максимальном удалении от легковоспламеняющихся предметов, таких как занавески,

бумага и пр.

- Не используйте и не храните гриль на улице (вне дома).

- Не оставляйте шнур свисающим с рабочей поверхности, а также не позволяйте ему касаться горячих поверхностей.

- Не дотрагивайтесь до металлических частей или нагревательной плиты прибора, когда он включен. Вы можете обжечься.

- Не включайте прибор, если Вы заметили неполадки в его работе. Обратитесь в авторизованный сервисный центр TAURUS.

- Не подключайте к прибору таймер или любые другие устройства, включающие прибор автоматически, так как не разрешается оставлять включенный термовентилятор без присмотра.

- Любое несоответствующее использование прибора или несоблюдение инструкций по эксплуатации освобождают производителя от гарантийных обязательств по ремонту, а также снимают ответственность с производителя.



Инструкции по эксплуатации

- Перед первым включением рекомендуется протереть керамическая основа противня с антипригарным покрытием мягкой влажной тряпочкой.

- Включите прибор в розетку с заземлением и установите переключатель температуры в необходимую позицию.

- Задайте необходимую температуру на термостате. Загорится световой индикатор (D), означающий, что прибор нагревается.

- Подождите, пока световой индикатор (D) погаснет. Это означает, что прибор нагрелся до заданной температуры.

- Приступайте к переработке продуктов питания.

- Аккуратно положите на решетку продукты, которые Вы хотите зажарить.

- Чтобы свести до минимума образование акриламида во время приготовления продуктов, следите за тем, чтобы они не приобрели темный или черный цвет.

- После того как продукты будут готовы, снимите их с решетки с помощью деревянной лопаточки или изделия из другого материала, устойчивого к высоким температурам. Рекомендуется использовать деревянную лопатку.

- После того, как Вы закончили готовить, обязательно отключите гриль из розетки.



Чистка и уход

- Отключите гриль из розетки и дайте ему остыть прежде, чем приступать к чистке или другим манипуляциям с прибором.

- Перед тем, как приступать к чистке прибора, обязательно снимите термостат.

- Протрите гриль влажной тряпочкой, смоченной несколькими каплями моющего средства. Тщательно прополощите и

просушите прибор после этого.

- Не погружайте гриль в воду или другую жидкость, не помещайте его под кран с водой.

- Гриль нельзя мыть в посудомоечной машине.

- Не используйте растворители или абразивные вещества для очистки прибора.

- Если к поверхности гриля присохли кусочки пищи, капните на них несколько капель подсолнечного или оливкового масла и оставьте на некоторое время. После этого удалите при помощи губки, тряпочки или деревянной лопатки.

- Съемный термостат со шнуром ни в коем случае нельзя погружать в воду или любую другую жидкость. Следите, чтобы на них не попадала вода.

- После мытья убедитесь, что контакты в месте подключения съемного термостата полностью просушены.



Неисправности и способы их устранения

При повреждении шнура электропитания не пытайтесь заменить его самостоятельно, это может быть опасно. Обратитесь для его замены в авторизированный сервисный центр TAURUS. Эта рекомендация относится ко всем другим неисправностям.



Данный символ означает, что по окончании полезной жизни прибора следует передать его в пункт приема отслуживших электрических и электронных приборов (РАЕЕ) или в руки представителя соответствующей организации.

Данный символ означает, что по окончании полезной жизни прибора следует передать его в пункт приема отслуживших электрических и электронных приборов (РАЕЕ) или в руки представителя соответствующей организации.



АЯ 46

Изделия марки TAURUS соответствуют всем требуемым европейским и российским стандартам безопасности и гигиены. В соответствии с законом РФ «О защите Прав Потребителей», срок службы на продукцию TAURUS устанавливается равным трем годам с момента приобретения. При бережном использовании и соблюдении правил эксплуатации, изделия могут иметь значительно больший срок службы, чем установленный в соответствии с Российским законодательством.

Gril Galexia/Galexia Plus



Stimate client,

Vă mulțumim pentru faptul că v-ați decis să cumpărați un aparat electrocasnic marca TAURUS. Tehnologia, aspectul și funcționalitatea acestuia, precum și faptul că respectă cele mai stricte norme privind calitatea, vă vor aduce o satisfacție totală pentru mult timp.

Materialele care alcătuiesc ambalajul acestui aparat electrocasnic sunt integrate într-un sistem de strângere, clasificare și reciclare. Dacă doriți să vă debarasați de ele, puteți utiliza containerele publice adecvate pentru fiecare tip de material.

Descriere

- A Grill cu tratament antiaderent
- B Mânere
- C Selector de temperatură
- D Indicator luminos
- E Conector



Sfaturi și avertismente privind siguranța

- Citiți cu atenție această broșură cu instrucțiuni înainte de a pune aparatul în funcțiune și păstrați-o și pentru alte consultări ulterioare.
- Înainte de a conecta aparatul la rețeaua electrică, verificați dacă tensiunea indicată pe plăcuța cu caracteristici coincide cu tensiunea rețelei.
- Acest aparat nu este o jucărie.

Copiii trebuie supravegheați pentru a garanta că nu se joacă cu acest aparat.

- Acest aparat este destinat utilizării de către adulți. Nu permiteți utilizarea acestuia de către persoane care nu sunt obișnuite cu acest tip de produse, persoane handicapate sau copii.
- Nu lăsați acest aparat la îndemâna copiilor și/sau persoanelor handicapate.
- Scoateți aparatul din priză trăgând de ștecher și nu de cablu.
- Scoateți aparatul din priză când nu-l mai folosiți și înainte de a efectua orice operațiune de curățare
- Nu atingeți niciodată ștecherul de conectare cu mâinile ude.
- Acest aparat este destinat exclusiv uzului domestic, și nu celui industrial.
- Nu deplasați aparatul când se află în stare de funcționare deoarece poate provoca arsuri.
- Așezați aparatul pe o suprafață uscată, plană și aptă pentru a suporta temperaturi ridicate.
- Așezați aparatul departe de orice material inflamabil, cum ar fi materialele textile, cartonul, hârtia...
- Nu utilizați și nu țineți aparatul afară.
- Nu lăsați cablul de conectare să atârne de pe masă sau să intre în contact cu suprafețele calde ale aparatului.
- Nu atingeți nici părțile metalice nici corpul aparatului în timp ce acesta funcționează deoarece poate provoca arsuri.
- Nu utilizați aparatul dacă este deteriorat cablul sau ștecherul.
- Numai selectorul de temperatură furnizat împreună cu acest aparat

este potrivit. Evitați să folosiți un alt selector.

- Nu utilizați aparatul împreună cu un programator, temporizator sau alt dispozitiv care să pornească automat aparatul pentru că există riscul de incendiu dacă acesta este acoperit sau amplasat necorespunzător.
- Orice utilizare necorespunzătoare sau aflată în dezacord cu instrucțiunile de folosire anulează garanția și răspunderea producătorului.



Mod de utilizare

- Atunci când utilizați acest produs pentru prima oară, curățați placă antiaderentă ceramică cu un prosop moale umezit puțin cu apă.
- Conectați ștecherul la priza de curent și fixați selectorul de temperatură în poziția dorită.
- Poziționați termostatul în poziția temperaturii dorite. Beculețul (D) se aprinde indicând faptul că aparatul este în proces de încălzire.
- Așteptați până când becul (D) s-a închis, ceea ce va indica faptul că aparatul a atins temperatura ideală.
- Lucrați cu alimentele pe care doriți să le procesați.
- Puneți cu grijă pe grătar alimentele ce trebuie să fie gătite.
- Pentru a minimaliza generarea de acrilamidă în timpul procesului de gătire a alimentelor, nu permiteți ca culorile să devină închise sau negre.
- Când alimentul este pe gustul dvs., scoateți-l din aparat cu ajutorul unei spatule din lemn sau o ustensilă

- similară care să reziste la căldură. Nu folosiți ustensile domestice care pot distruge înveliș antiaderent al plăcilor de grătar.
- Scoateți aparatul din priză când nu-l mai folosiți.



Curățarea

- Scoateți aparatul din priză și lăsați-l să se răcească înainte de a iniția orice operațiune de curățare.
- Extrageți selectorul de temperatură de la locul său împreună cu conectorul înainte de a efectua orice operațiune de curățare.
- Curățați aparatul cu un prosop umed impregnat cu câteva picături de detergent și apoi ștergeți-l.
- Este interzisă introducerea aparatului în apă sau în orice alt lichid, sau clătirea lui sub jet de apă.
- Nu poate fi spălat în mașina de spălat vase.
- Nu utilizați dizolvanți sau produse abrazive pentru a-l curăța.
- Pentru a desprinde anumite alimente dificile de pe plăcile de grătar, turnați puțin ulei peste acestea și așteptați să se înmoaie, apoi folosiți o spatulă din lemn pentru a elimina alimentele.
- Nu utilizați dizolvanți sau produse abrazive pentru a-l curăța.
- După orice operațiune de curățare, asigurați-vă că toate contactele fixe ale conectorului plăcii de grătar sunt perfect uscate.



Defecțiuni și repararea lor

Romană

În cazul deteriorării cablului electric, nu încercați să-l înlocuiți, deoarece poate fi periculos. Duceți aparatul la un Serviciu de Asistență Tehnică autorizat. Procedați la fel în cazul oricărei alte defecțiuni.



Acest simbol semnalează că, dacă doriți să vă debarasați de acest produs odată încheiată durata sa de viață, trebuie să îl predați, cu ajutorul mijloacelor adecvate, unui colector de deșeurile de echipamente electrice și electronice (DEEE).

Acest aparat respectă Directiva 2006/95/EEC privind echipamentul de Joasă Tensiune și directiva 2004/108/EEC privind Compatibilitatea Electromagnetică.

Грил плоча Galexia/Galexia Plus



Уважаеми клиенти,

Благодарим Ви, че решихте да закупите електроуред с марката TAURUS. Неговата технология, конструкция и функционалност, наред с факта, че отговаря на най-строгите стандарти за качество, ще ви осигурят пълно удовлетворение за дълго време.

Материалите, от които се състои опаковката на този електроуред, са включени в система за тяхното събиране, класифициране и рециклиране. Ако желаете да се освободите от тях, можете да използвате обществените контейнери, предназначени за всеки вид материал.

Описание

- A Плоча с противозалепваща повърхност
- B Ръкохватки
- C Селектор за температурата
- D Светлинен индикатор
- E Щекер



Съвети и предупреждения за безопасност

- Прочетете внимателно тази брошура с инструкции, преди да пуснете уреда в действие, и я запазете за по-нататъшни справки.
- Преди да свържете уреда към мрежата, проверете дали посоченото на табелката с техническите характеристики напрежение съвпада с

напрежението на електрическата мрежа.

- Този уред не е играчка. Наблюдавайте децата, за да сте сигурни, че не си играят с уреда.
- Този уред е предназначен за употреба от възрастни. Не позволявайте да го използват неопитни лица, инвалиди и деца..
- Съхранявайте уреда далеч от деца и/или инвалиди.- Изключвайте уреда, като дърпате щепсела, а не кабела.
- Изключвайте уреда от мрежата когато не се използва и преди да извършите каквато и да било операция за почистване
- Никога не пипайте щепсела за включване в мрежата с влажни ръце.

Този уред е само за домашна употреба, а не за промишлени цели.

- Не местете уреда, докато работи, може да предизвика изгаряния.
- Поставете уреда на суха и равна повърхност, способна да издържа на високи температури.
- Разположете уреда далеч от запалими материали, като текстилни тъкани, картон, хартия...
- Не използвайте и не съхранявайте уреда на открито.
- Не допускате свързващият кабел да провисва от масата или да влиза в контакт с горещи повърхности на уреда.
- Не докосвайте нито металните части, нито корпуса на уреда, докато той работи, защото може да предизвика изгаряния.
- Не използвайте уреда с повреден кабел или щепсел

- Само доставеният с този уред селектор за температурата е подходящ за него. Въздържайте се от използването на каквито и да било други.

- Не използвайте уреда, ако е свързан с програматор, таймер или друго устройство, което да включва уреда автоматично, тъй като съществува риск от пожар ако уредът е покрит или неправилно поставен.

- Всяка неправилна употреба, или неспазване на инструкциите за ползване, анулира гаранцията и отговорността на производителя.



Начин на употреба

- При първото използване на продукта почистете незалепваща керамична плоча с мека кърпа, навлажнена с вода.

- Включете щепсела в мрежовата розетка и преместете селектора за температурата в желаното положение

- Поставете термостата в позицията на желаната температура. Светлинният индикатор (D) ще се задейства. Това показва, че уреда е в процес на загряване.

- Изчакайте докато светлинния индикатор (D) се изключи. Това показва, че уреда е стигнал до идеалната температура.

- Работете с продуктите, които желаете да обработите.

- Поставете внимателно върху скарата продуктите, които искате да изпечете.

- За да намалите появата на акриламид по време на приготвянето на продуктите, не оставяйте продуктите да придобият кафяв или черен цвят.

- Когато продукта е изпечен както на вас Ви харесва, го отстранете от уреда с помощта на дървена шпатулка или подобен инструмент устойчив на топлината. Не използвайте домакински прибори, които могат да повредят незалепваща керамична обвивка на плочите.

- Когато не използвате уреда го изключвайте от мрежата.



Почистване

- Изключете уреда от мрежата и го оставете да изстине, преди да предприемете каквото и да било почистване.

- Преди каквито и да било операции за почистване изваждайте селектора за температурата от гнездото му заедно с щекера.

- Почистете уреда с влажна кърпа, напоена с няколко капки миеш препарат и после го подсушете.

- Не потапяйте апарата във вода или друга течност, нито го поставяйте под крана на чешмата.

- Не може да се мие в съдомиялна машина.

- Не използвайте за почистването му разтворители или абразивни продукти.

- За да отделите някой трудно отлепващ се хранителен продукт от плочите, полейте го с малко олио и почакайте да омекне, след което

Български

използвайте дървена шпатула, за да изстържете хранителния продукт.

- Не използвайте за почистването му разтворители или абразивни продукти.

- След всяка операция за почистване проверявайте дали неподвижните контакти на щекера на скарата са напълно изсъхнали.



Неизправности и ремонт

В случай на повреда на свързването към мрежата, не се опитвайте да го смените, защото може да възникне опасност. Занесете уреда в упълномощен сервиз за техническа поддръжка. Същото важи и за всякакви други неизправности.



Този символ означава, че ако желаете да се освободите от уреда, след като експлоатационният му живот е изтекъл, трябва да го предадете по подходящ начин на фирма за преработка на отпадъци, оторизирана за разделно събиране на относно отпадъци от електрическо и електронно оборудване (ОЕЕО).

Този уред отговаря на изискванията на Директива 2006/95/ЕС за ниско напрежение и Директива 2004/108/ЕС за електромагнитна съвместимост.



أعطال وإصلاحات:

- في حالة تلف الموصل الكهربائي، لا تحاول استبداله بأخر مما قد يعرضك لأخطار جسيمة. خذ الجهاز وتوجه به إلى أقرب مركز خدمة تقنية معتمد. افعل ذلك في حالة عطل أى جزء آخر من الجهاز.



- هذا الرمز يشير إلى أردت التخلص من المنتج وعند التأكد من انتهاء عمره، يجب إتمام ذلك عن طريق استخدام الوسائل المناسبة على يد الوكلاء المعتمدين للتعامل مع هذه المخلفات وذلك بهدف الجمع المنقّى لهذه المخلفات من الأجهزة الكهربائية والالكترونية.

- ملاحظة: يمثل هذا الجهاز للتوجيه رقم EC/2006/95 للضغط المنخفض وللتوجيه EC/2004/108 الخاص بالتناسق الموجي الكهرومغناطيسي.

- تثبيت الميزان الحراري على الحرارة المرغوبة. سوف يضيء المؤشر الضوئي (ث) مشيراً إلى أنه يتم تسخين الجهاز. -انتظر حتى ينطفئ المؤشر الضوئي (ث) والذ ي سيشير إلى وصول الجهاز إلى الحرارة المطلوبة.

- استعمال المواد الغذائية المرغوب تحضيرها. - وضع الأطعمة المراد تحضيرها بحذر فوق سطح المشواة.

- لضمان إنتاج أقل كمية ممكنة من مادة الأكريلاليد أثناء تحضير الأطعمة يجب عدم تركها تشوى و تحمص حتى يتحول لونها إلى لون غامق أو أسود.

- عندما يُحضّر الطعام يجب إزالته باستعمال ملعقة خشبية مقاومة للحرارة أو ما شابهها. عدم استعمال أدوات قد تسبب تلف الطبقة السطحية الغير قابلة للالتصاق.

الجهاز عن الكهرباء إن لم تكن تستخدمه



التنظيف:

- أفضل الجهاز عن الكهرباء، ودعه يبرد قبل أن تبدأ في أي عملية تنظيف.
- أخرج جهاز التحكم بالكهرباء من مكانه مع الموصل قبل البدء في أي عملية تنظيف.
- نظف الجهاز بقماش رطب مشرب ببضعة قطرات من المنظف وجفّه فيما بعد.
- لا تغمر الجهاز في الماء أو في أي سائل آخر ولا تضعه تحت الصنبور.
- انه غير مناسب لغسالة الأطباق.
- لا تستخدم محاليل الإذابة أو أي مواد خشنة للتنظيف.

- لإزالة طعام ملتصق بالألواح، أسكب قليلاً من الزيت فوقها، وانتظر حتى تلين، ثم استخدم ملعقة من الخشب لإزالة الطعام.
- لا تستخدم محاليل الإذابة أو أي مواد خشنة للتنظيف.

- بعد كل عملية تنظيف تأكد من أن الوصلات المحددة لوصلة اللوح الكهربائي جافة تماماً.



Galaxia/Galaxia Plus

- لا يترك هذا الجهاز في متناول الأطفال أو أشخاصا معاقين.

- افصل الجهاز عن الكهرباء في حالة عدم استخدامه وقبل البدء في أى عملية تنظيف.
- إياك أن تلمس القابس ويداك مبلولتان - هذا الجهاز للاستخدام المنزلي فقط. وليس للاستخدام التجاري.
- لا تحرك الجهاز وهو يعمل مما قد يسبب حرائق..
- ضع الجهاز فوق سطح جاف ومستو ومناسب العالية.

- ضع الجهاز بعيداً عن مواد قابلة للاشتعال والكاربون والأوراق...
- لا تستخدم الجهاز أو تحتفظ به في مكان رد - لا تترك كابل الكهرباء معلقاً على المائدة أو الساخنة.
- لا تلمس الأجزاء المعدنية ولا جسم الجهاز حرائق.

- لا تستخدم الجهاز إن كان الكابل أو القابس ؛ فقط جهاز اختيار الحرارة الملحق مع هذا الأستخدم أى جهاز آخر.
- لا تستعمل الجهاز مرفوقاً بآلة مبرمجة، جهاز التوقيت أو أي آلة أخرى تشغل الجهاز بصفة آلية لأن هناك خطر إلتهاب إذا كان الجهاز مغطى أو غير محكم التركيب.
- أي استخدام غير ملائم أو غير مطابق لتعليه الضمان ويعفيانا من المسؤولية



طريقة الاستخدام:

- عند استخدام الجهاز لأول مرة، قم بتنظيف اللوح غير القابل للالتصاق بقماش ناعم ومبلل بالماء.
- صل القابس بالكهرباء واضبط جهاز التحكم بالحرارة على الوضعية المناسبة.



صمينا العزيز،

نشكرك على قرارك بشراء أحد الأجهزة المنزلية الكهربائية من ماركة " تاوروس " فتكنولوجياها وشكلها الخارجي وطريقة تشغيلها، فضلاً عن تعزيز تصميمها بأشد المواصفات صرامة ستمنحك الرضا عن المنتج لمدة طويلة.

الخامات المستخدمة في إناء هذا الجهاز مكونة من جميع وتصنيف وإعادة تصنيع نفس تلك الخامات. إن أردت التخلص من تلك الخامات يمكنك استخدام صناديق القمامة المخصصة لكل نوع.

المكونات:

- A لوح غير قابل للالتصاق.
- B مقابض.
- C جهاز لاختيار الحرارة.
- D لمبة مضيئة.
- E موصل كهربائي.



نصائح وتحذيرات أمان:

- اقرأ بتمعن كتيب التعليمات هذا قبل أن تبدأ بتشغيل الجهاز. واحتفظ به حتى إذا ما احتجته فيما بعد.
- قبل أن تصل الجهاز بالكهرباء، تأكد من أن الفولت المشار إليه في لوحة التعليمات.
- هذا الجهاز ليس لعبة. يجب مراقبة الأطفال لكي لا يلعبوا بهذا الجهاز.
- تم تصميم هذا الجهاز لكي يستعمله الكبار فقط. لا تسمح باستعماله من طرف أشخاصا ليست لهم خبرة في هذا النوع من الأجهزة، أو معاقين أو أطفالاً.







taurus

taurus

Avda. Barcelona, s/n
E 25790 Oliana
Spain

Galexia	NW: 1.5kg	GW: 1.74kg
Galexia Plus	NW: 2.8kg	GW: 3.08kg